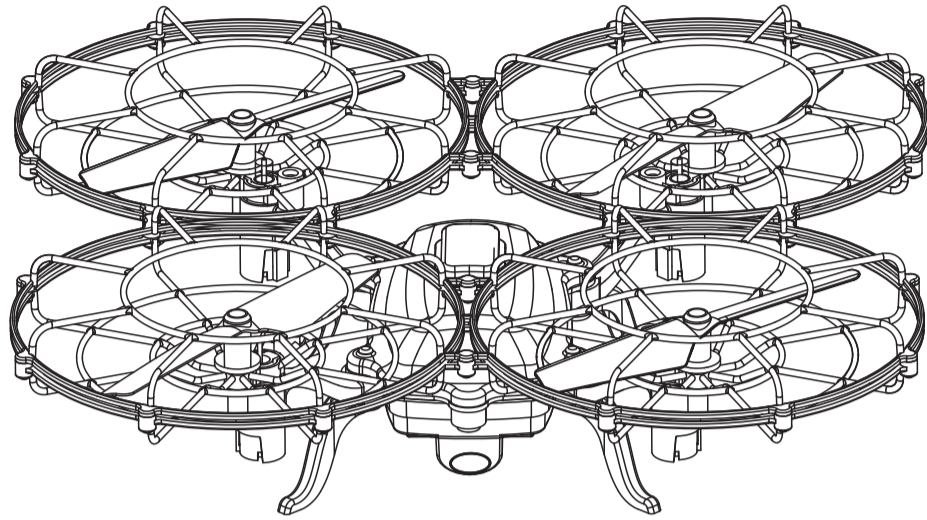


HASZNÁLATI ÚTMUTATÓ Sub-Drone

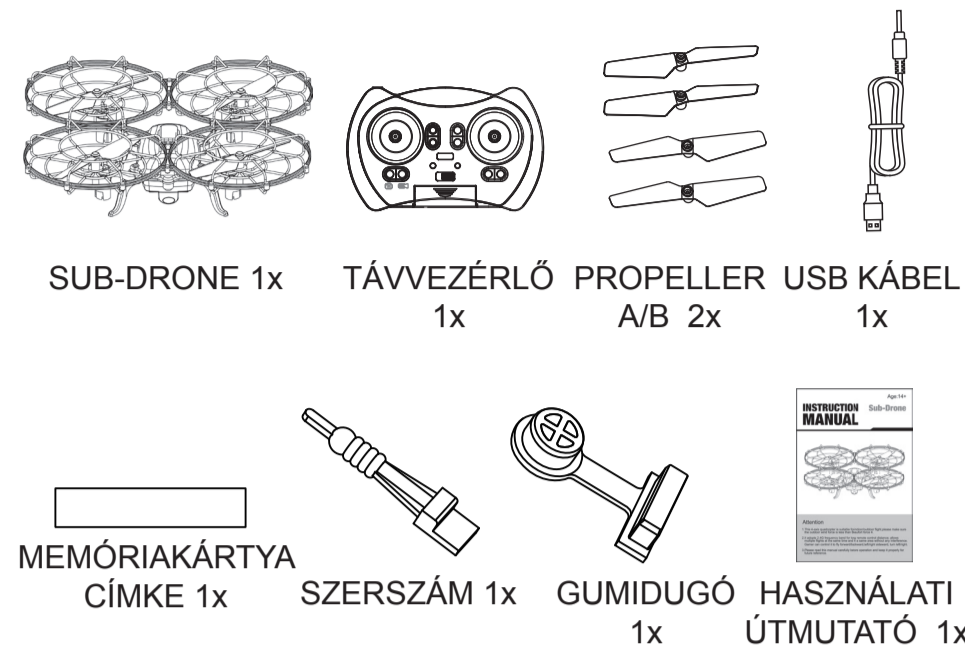


Köszönjük, hogy termékünket választotta. Az Ön és környezete biztonsága érdekében kérjük, a termék használatának megkezdése előtt alaposan olvassa el az ezen használati útmutatóban leírtakat, majd ezek alapján működtesse.

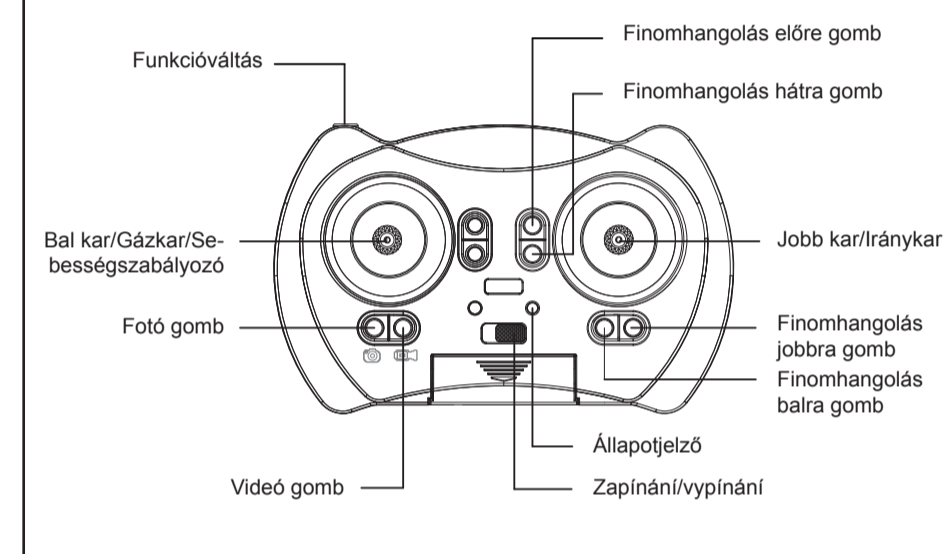
BIZTONSÁGI ÓVINTÉZKEDÉSEK ÉS FIGYELMEZTETÉSEK

- Kérjük, a termék használatának megkezdése előtt alaposan olvassa el az ezen használati útmutatóban leírtakat, majd ezek alapján működtesse.
- Kérjük, a Sub-Drone apró pótkatrészeit a balesetek elkerülése végett gyermekektől távoli helyen tartsa.
- Kérjük, ne tegye ki magas hőmérsékletnek a Sub-Drone készüléket, így tartsa távol a tűztől, hősugárzótól és hasonló eszközöktől.
- Kérjük, tartson legalább 1-2 méter távolságot más emberektől, valamint a Sub-Drone készüléktől annak használata közben a sérülések elkerülése érdekében.
- Kérjük, ne szerelje szét vagy módosítsa bármilyen módot a terméket.
- Gyermekek kizárólag felnőtt felügyelet mellett használják a Sub-Drone készüléket.
- A levegőben repülő Sub-Drone és a távvezérlő hatótávolsága körülbelül 30 méter.

A CSOMAG TARTALMA

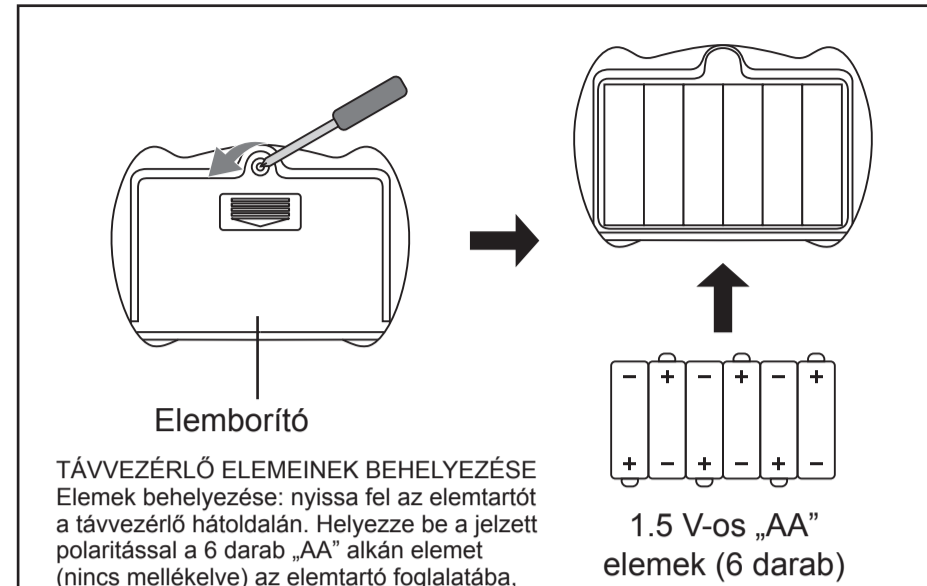


A TÁVVEZÉRLŐ FUNKCIÓI



-2-

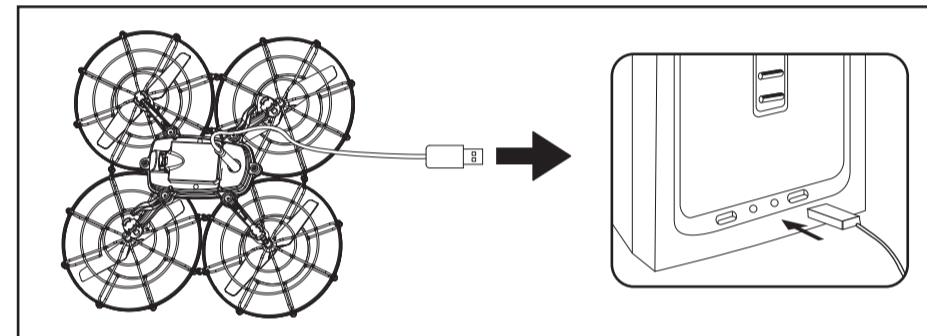
TÁVVEZÉRLŐ ELEMEINEK BEHELYEZÉSE



FIGYELMEZTETÉS:

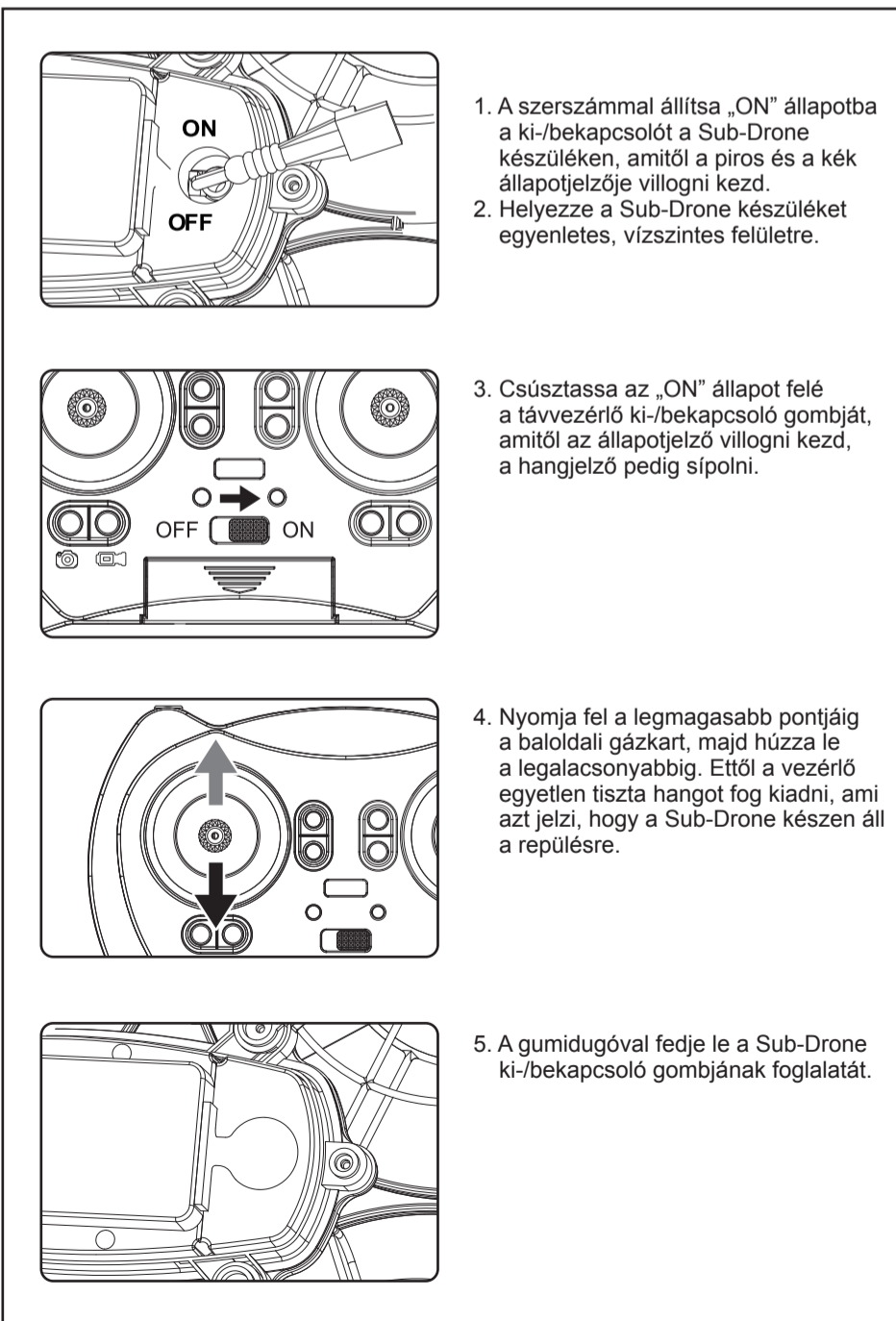
- Az elemek behelyezésekor és cseréjekor mindig figyeljen az elemek helyes polaritására.
- Nem újratölthető elemeket nem kísérjen meg feltölteni.
- Sose hagyja felügyelet nélkül a töltődő elemeket.
- Ne keverje össze a különböző típusú, valamint az új és használt elemeket.
- A használt elemeket azonnal távolítsa el a készülékből.
- Ne zárja rövidre az elemeket vagy az elektromos áramkört.
- Ne szerelje szét vagy dobja tűzbe az elemeket.
- Amennyiben várhatóan huzamosabb ideig használaton kívüli állapotban lesz, távolítsa el az a Sub-Drone elemét.

A DRÓN AKKUMULÁTORÁNAK TÖLTÉSE



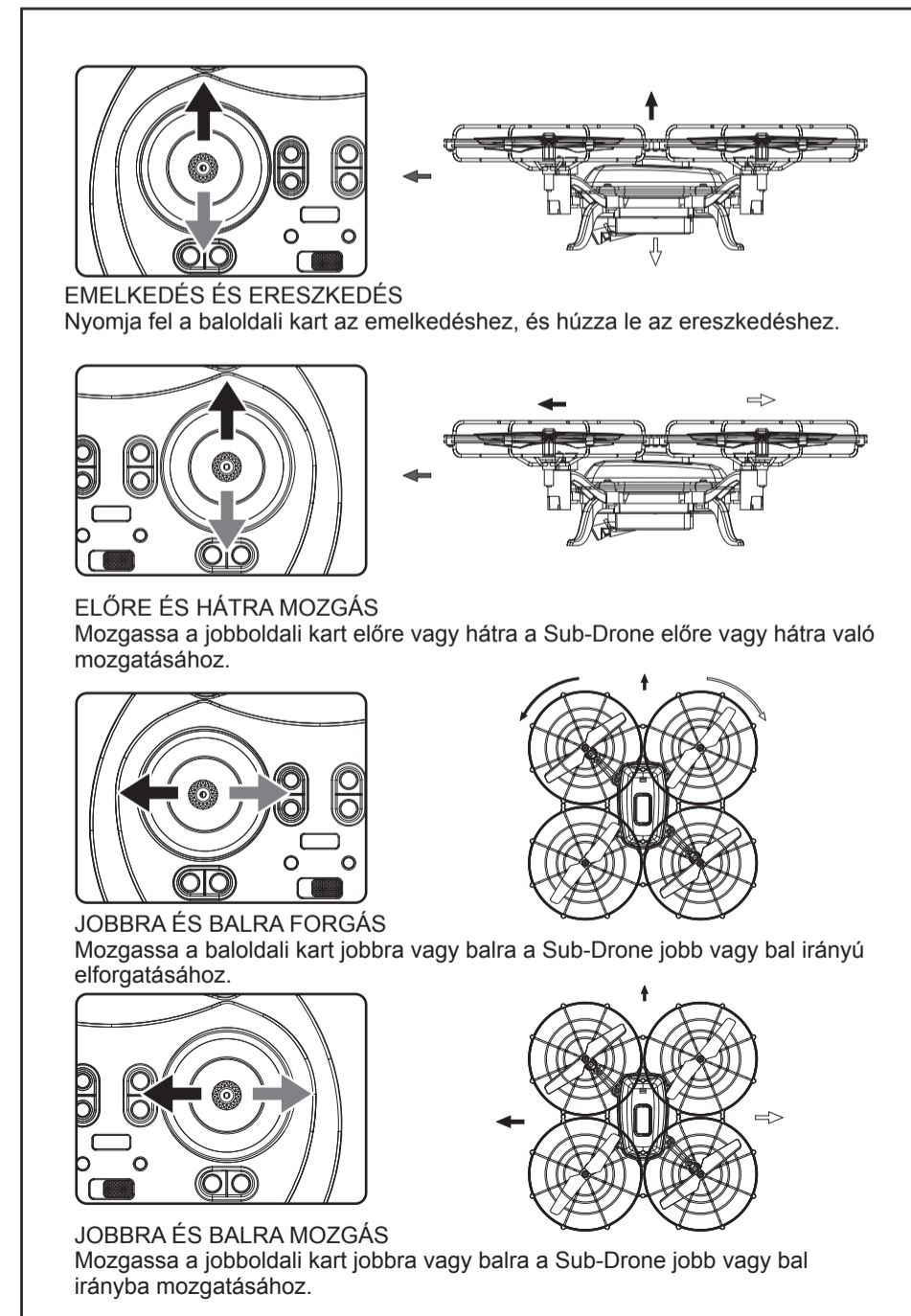
-3-

FELKÉSZÜLÉS A FELSZÁLLÁSRA



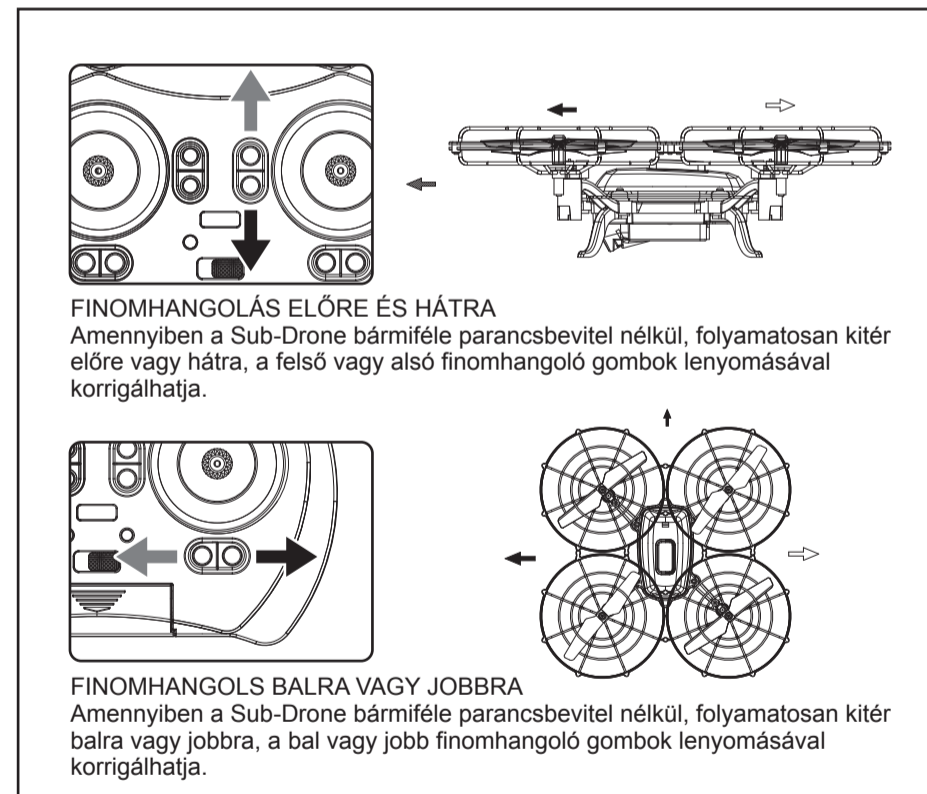
-5-

REPÜLÉSI ÚTMUTATÓ



-6-

FINOMHANGOLÁS



MERÜLÉSI ÚTMUTATÓ

- Helyezze a Sub-Drone készüléket nyugodt vízfelületre. A Sub-Drone lebegni fog a vízfelszínen.
 - Nyomja le a funkcióváltó gombot a távvezérlőn, amittől a Sub-Drone motorja az ellenkező irányba kezd el forogni.
 - Nyomja fel a távvezérlő baloldali karját az ereszkedéshez, amittől a Sub-Drone lassan elmerül a vízben.
 - Húzza le a távvezérlő baloldali karját az emelkedéshez, amittől a Sub-Drone automatikusan felúszik.
 - Mozdítsa előre vagy hátra a távvezérlő jobboldali karját, amittől a Sub-Drone előre vagy hátra fog mozogni.
 - Mozdítsa balra vagy jobbra a távvezérlő baloldali karját, amittől a Sub-Drone balra vagy jobbra fog fordulni.
 - Amennyiben a Sub-Drone átfordult a vízben, nyomja meg a funkcióváltó távvezérlőn és húzza fel a baloldali kar, amittől a Sub-Drone automatikusan megfordul a vízben.
- Megjegyzés:
- A Sub-Drone nem merülhet 0.8 méter mélységnél és 30 percnél tovább a vízben.
 - A Sub-Drone merülő funkciója beltéri használatra lett tervezve.
 - Amennyiben befejezte a Sub-Drone használatát, vegye ki a készüléket a vízből, és törölje át egy tiszta, száraz ronggyal.
 - Amennyiben a Sub-Drone szivárogná, azonnal kapcsolja ki a készüléket, majd az újbóli használat előtt győződjön meg róla, hogy a belseje száraz-e.
 - A Sub-Drone készüléket a használati útmutatóban leírtak szerint működtesse.

-7-

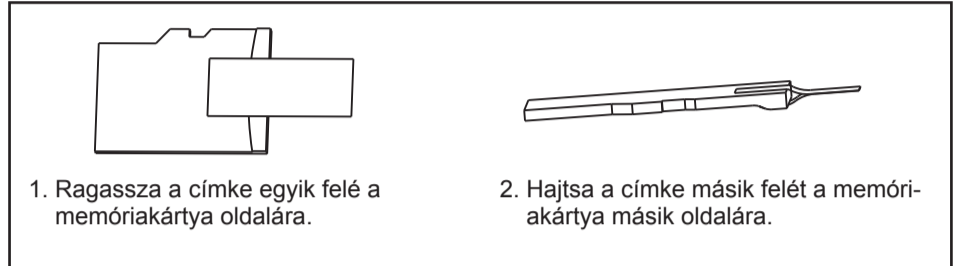
A DRÓN AKKUMULÁTORÁNAK TÖLTÉSE

- Kapcsolja „OFF” állapotba a Sub-Drone ki-/bekapcsoló gombját.
- Csatlakoztassa a töltőkábel USB csatlakozóját egy USB foglalatba.
- Csatlakoztassa a töltőkábel másik felét a Sub-Drone készülékhez, amittől a Sub-Drone állapotjelzője világítani kezd.
- A feltöltés körülbelül egy és fél órát (90 perc) vesz igénybe. A töltési folyamat befejeztével a Sub-Drone állapotjelzője kialszik.
- A Sub-Drone egy 3.7 V-os Li-Po akkumulátorral van felszerelve, ami a feltöltést követően körülbelül 5 perces üzemidőt biztosít.

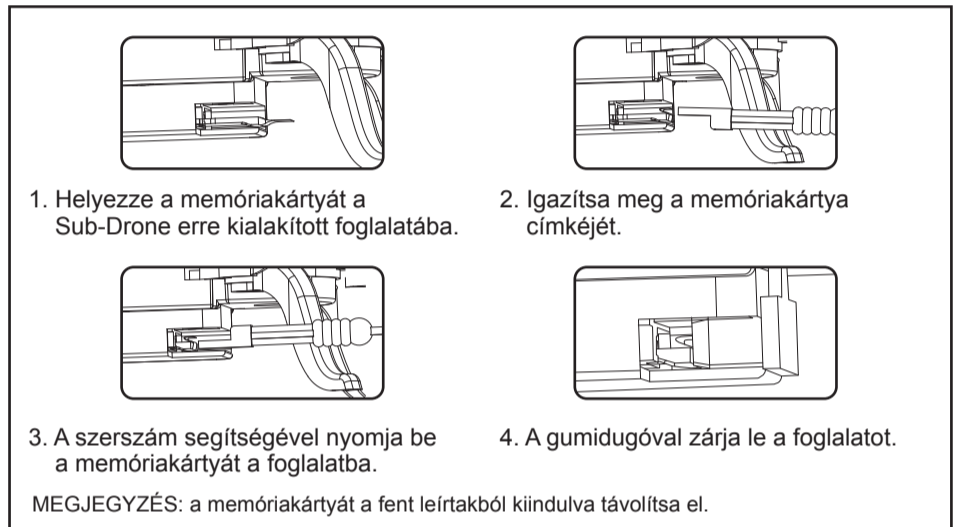
FIGYELMEZTETÉS:

Amennyiben várhatóan huzamosabb ideig használaton kívüli állapotban lesz a Sub-Drone, az elhelyezése előtt töltsse fel az akkumulátorát, majd állítsa a ki-/bekapcsolót „OFF” állapotba. Ezen kívül minden hónapban töltsse fel legalább egyszer az akkumulátort, ellenkező esetben ugyanis az akkumulátor élettartama jelentősen megrövidül és egy idő után nem lesz feltölthető.

A CÍMKE FELHELYEZÉSE A MEMÓRIAKÁRTYÁRA



A MEMÓRIAKÁRTYA BEHELYEZÉSE



MEGJEGYZÉS: a memóriakártyát a fent leírtakból kiindulva távolítsa el.

-4-

EGYÉB FUNKCIÓK

- Fotókészítési /Videókészítési útmutató: Győződjön meg róla, hogy a memóriakártya bent van a kamerában.
 - Kapcsolja be a Sub-Drone készüléket. Ha az állapotjelző folyamatosan kéken világít, a kamera működik. Ha az állapotjelző kéken villog, akkor nincs memóriakártya a kamerában. A memóriakártya behelyezését követően az állapotjelző abbahagyja a villogást.
 - Alacsonyfeszültség védelem: Ha a Sub-Drone négy állapotjelzője pisilkolni kezd, az annak a jele, hogy az akkumulátor töltöttségi szintje alacsony. Ebben az esetben minél előbb szálljon le a Sub-Drone készülékkel.
 - Sebességszabályozás: A baloldali karal szabályozhatja a repülési és merülési sebességet. Nyomja le a sebesség növeléséhez: egy sipolás a közepes, két sipolás pedig a nagy sebességet jelenti.
- Megjegyzés: a kezdők számára az alacsony sebesség ajánlott, amíg elsajátítják a Sub-Drone irányítását és kezelését.

HIBAEHÁRÍTÁS

PROBLÉMA	OKA	MEGOLDÁS
A Sub-Drone nem reagál.	1. A Sub-Drone alacsony-feszültség védelmi módba kapcsol. 2. A távvezérlő töltöttsége alacsony, az állapotjelzője villog.	1. Töltsse fel a Sub-Drone készüléket. 2. Cserélje ki a távvezérlő elemét.
A Sub-Drone gyengén vagy késve reagál.	1. A távvezérlő töltöttsége alacsony. 2. Egy ugyanazon frekvenciát használó távvezérlő interferenciát okoz.	1. Cserélje ki a távvezérlő elemét. 2. Váltottassa meg a reptetés helyszínét egy olyanra, ahol kevesebb az interferencia.
A Sub-Drone nem képes képet vagy videót rögzíteni.	A Sub-Drone készülékben nincs memóriakártya.	Helyezze a memóriakártyát a Sub-Drone készülékbe.
A Sub-Drone nem irányítható a víz alatt.	1. A Sub-Drone készüléket kültéren használja. 2. Egy ugyanazon frekvenciát használó távvezérlő interferenciát okoz.	1. Ne használja kültéren. 2. Váltottassa meg a reptetés helyszínét egy olyanra, ahol kevesebb az interferencia.

-8-